



İMAJ TEKNİK

ELEKTRİK ELEKTRONİK MALZ. SAN. VE TİC. LTD. ŞTİ

YENİ ÜRÜNLER

EOCR-3DE / FDE

TİP : EOCR-3DE



TİP : EOCR-FDE



- Kompak Tasarım
- MCU(Mikroşlemci Kontrol Ünitesi) Temelli
- Üç Yekpare-İrtibatlı-Bütünleştirilmiş-Dahili Akım Transformatörü
- Çeşitli-Çok Sayıda Koruma Fonksiyonu
- Dijital Ampermetre/3 Faz Akım Gösterimi
- Arıza Tespit-Arıza Giderme/Devreden Çıkma-Durdurma Nedeni Hafızası, Gösterimi
- Kip-Mod Anahtarı Vasıtasıyla Ayarlanabilir İşletim Özellikleri
- Geniş Akım Ayarlama Aralığı
- Seçilebilir Süre/Zaman-Akım Özellikleri(Ters-Blokaj/Kesin-Belirli)
- Elle(Ani)/Elektrikli(Uzaktan)Reset
- Test Fonksiyonu
- Çevreden Etkilenmeme
- Seçilebilir Arıza Güvenlikli ve Arıza Güvenlikli Olmayan İşletim Kipleri-Modları
- Enversör-Evireç-Tersindirici-Dalgalı Akım Değiştirici-Faz Değiştirici Şalter (20~400Hz)
- EOCR-3DE : Panel Montaj Tipi
- EOCR-FDE : Gömme-Düz-Yanaştırma-Hızlı Montaj Tipi(Gösterim)

+KORUMA

Koruma Türü	Devreden Çıkma-Durdurma Süresi
Aşırı Akım	DEF (Kesin- Belirli): 0.2~30 saniye INV(Ters-Blokaj) : 1~30
Düşük Akım	0.5~30 saniye
Faz Kaybı	3 saniye içinde
Faz Dengesizliği	8 saniye içinde
Faz Terselmesi-Evre Tersinimi	0.1~0.3 saniye
Kapalı-Kilitli-Kenetli Rotor-Motor Göbeği	
Kilit-Kilitleme	:D-time dan sonra 0.5 saniye içinde (DEF ayar- düzenleme-sette)
Stop Etme, Durma, Durdurma ,Durma noktasına gelme, Hızı Kesilme ,Tekleme Geciktirme, Stand, Bölme, Saplanma :	0.05 ~ 10saniye (DEF ayar-düzenleme-sette)

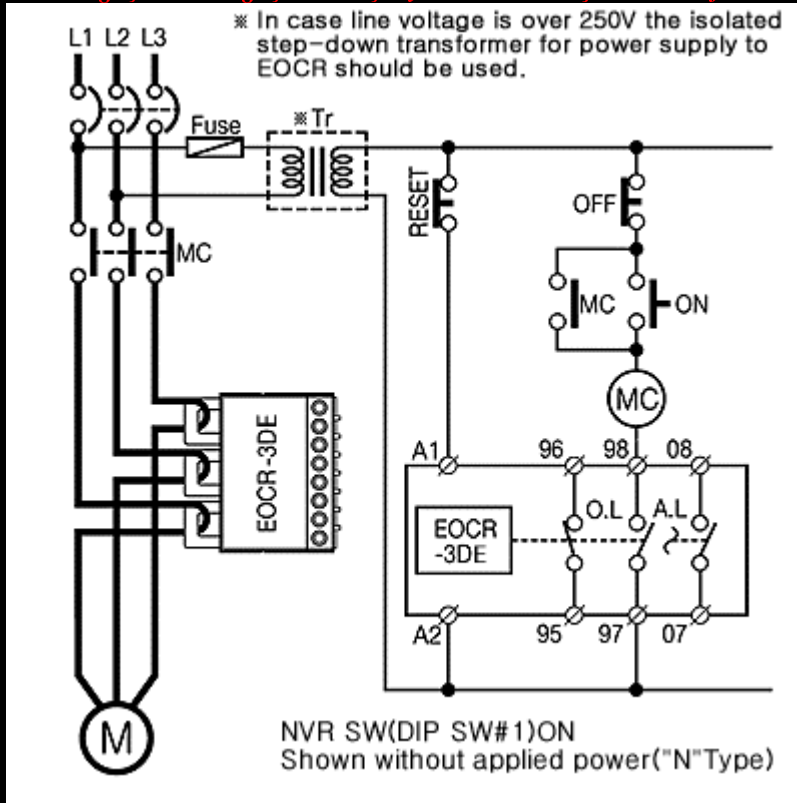
+ÖZELLİKLER

Akım Aralığı	
Aşırı Akım	0.5~960A (60A üzeri Harici CT lerle birlikte)
Düşük Akım	0.5~59A/OFF(60A üzeri Harici CT lerle Birlikte)
Faz Dengesizliği	% 5~50
Alarm-Uyarı Ayarı	Oc Ayarımın % 50~100 ü
Süre Ayar Aralığı	
Start Gecikme_Rötar Süresi-Cevap Gecikmesi (D-TIME)	1~200saniye (Kesin-Nihai-Tam ve Eksiksiz-Tayin Eden-Sınırlandıran-Mukarrer)
Devreden Çıkma-Durdurma Gecikme_Rötar Süresi-Cevap Gecikmesi Ayarı(O-TIME)	INV (Ters-Blokaj) 1-30 DEF (Kesin-Belirli) 0.2-30 saniye
Kumanda-Kontrol Gerilimi	110VAC±%15, 220VAC±%15, 24VAC/DC
Çıkış Rölesi	OC/UC 2-SPST, 3A/250VAC Dirençli-Dirençle İlgili AL/UC 1-SPST,3A/250VAC Dirençli-Dirençle İlgili
Süre Özelliği	In/"tc" kipi-modu Ters-Blokaj dE/"tc" kipi-modu Kesin-Belirli
Arıza Tespit-Arıza Giderme/ Devreden Çıkma-Durdurma Gösterimi	LED Gösterim (3 Devreden Çıkma - Durdurma Nedeni Hafızası)
Akım Algılama	3-CT
Montaj	35mm DIN-Rail/Panel(Ray/Panel)

TİPİK KABLOLAMA

EOCR-3DE

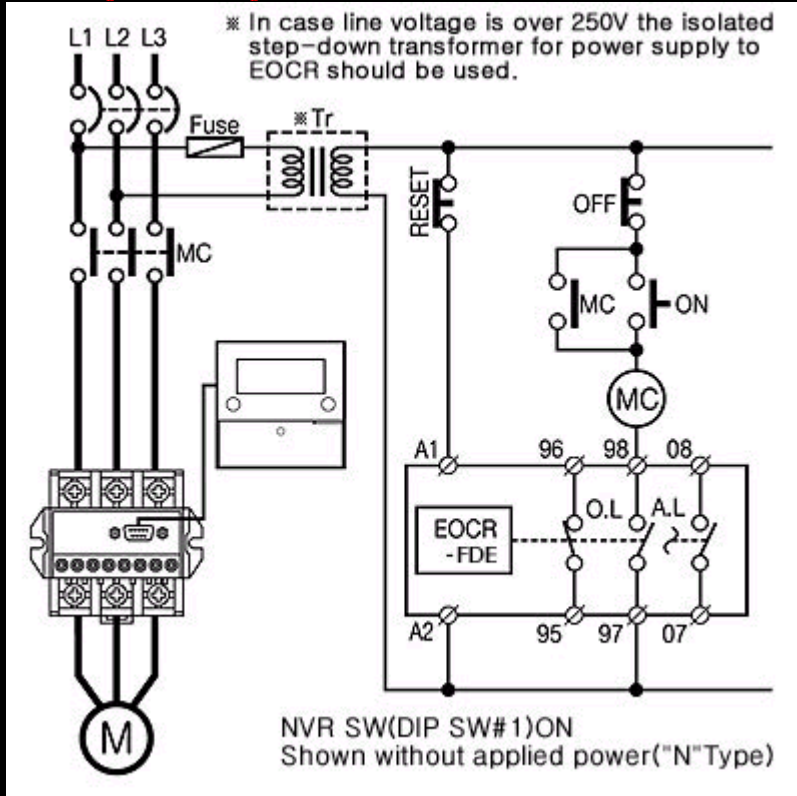
(Kutu_Muhafaza içinde) - Hat-anayol gerilimi(nin) 250 V
(un üzerindedir)- (un üzerinde olması durumunda) EOCR ye
güç besleme-güç birimi için yalıtımlı volt düşürme transformatörü kullanılmalıdır



Uygulanmış Güç Olmadan Gösterim("N" Tipi)

EOCR-FDE

(Kutu_Muhafaza içinde) - Hat-anayol gerilimi(nin) 250 V
(un üzerindedir)- (un üzerinde olması durumunda) EOCR ye
güç besleme-güç birimi için yalıtımlı volt düşürme transformatörü kullanılmalıdır



Uygulanmış Güç Olmadan Gösterim("N" Tipi)

L	:Hat-Anayol
MCCB	:Değişiklik/Yapılandırma Kontrol Devre Kartı; Asıl Parça-Medya Kartı-Hafıza Kartı-Mikro Hücre-Minyatür Kart-Hareket Kontrol-Hareketli Bobin-Çoklu Kanal- Çoklu Kompüter Kontrol Devre Kartı
Fuse	: Sigorta
Tr	:Verici-Alıcı/Verici-Transfer Odacıđı
MC	:Asıl Parça-Medya Kartı-Hafıza Kartı-Mikro Hücre-Minyatür Kart-Hareket Kontrol-Hareketli Bobin-Çoklu Kanal-Çoklu Kompüter- Değişiklik & Yapılandırma

Model Adı	Referans	Akım [A] Bağlantı		Güç Besleme		Konverter	Açıklama
		Akım	Çıkış-Çıktı	Gerilim[V]	Frekans		
EOCR-3DD/VER.E	EOCR3DD E	WRDB	Geniş Aralık	b-a	DC/AC 24V	-	-
□	□	H1DB	100:5	b-a	DC/AC 24V	-	CT ile birlikte monte edilir
□	□	HHDB	150:5	b-a	DC/AC 24V	-	CT ile birlikte monte edilir
□	□	H2DB	200:5	b-a	DC/AC 24V	-	CT ile birlikte monte edilir
□	□	H3DB	300:5	b-a	DC/AC 24V	-	CT ile birlikte monte edilir
□	□	H4DB	400:5	b-a	DC/AC 24V	-	CT ile birlikte monte edilir
□	□	WRDF7	Geniş Aralık	b-a	AC 110V	50/60	-
□	□	H1DF7	100:5	b-a	AC 110V	50/60	CT ile birlikte monte edilir
□	□	HHDF7	150:5	b-a	AC 110V	50/60	CT ile birlikte monte edilir
□	□	H2DF7	200:5	b-a	AC 110V	50/60	CT ile birlikte monte edilir
□	□	H3DF7	300:5	b-a	AC 110V	50/60	CT ile birlikte monte edilir
□	□	H4DF7	400:5	b-a	AC 110V	50/60	CT ile birlikte monte edilir
□	□	WRDM7	Geniş Aralık	b-a	AC 220V	50/60	-
□	□	H1DM7	100:5	b-a	AC 220V	50/60	CT ile birlikte monte edilir
□	□	HHDM7	150:5	b-a	AC 220V	50/60	CT ile birlikte monte edilir
□	□	H2DM7	200:5	b-a	AC 220V	50/60	CT ile birlikte monte edilir
□	□	H3DM7	300:5	b-a	AC 220V	50/60	CT ile birlikte monte edilir
□	□	H4DM7	400:5	b-a	AC 220V	50/60	CT ile birlikte monte edilir
EOCR- FD/VER.E	EOCRFDE	WRDBW	Geniş Aralık	b-a	DC/AC 24V	-	WINDOW
□	□	H1DBW	100:5	b-a	DC/AC 24V	-	WINDOW
□	□	HHDBW	150:5	b-a	DC/AC 24V	-	WINDOW
□	□	H2DBW	200:5	b-a	DC/AC 24V	-	WINDOW
□	□	H3DBW	300:5	b-a	DC/AC 24V	-	WINDOW
□	□	H4DBW	400:5	b-a	DC/AC 24V	-	WINDOW
□	□	WRDF7W	Geniş Aralık	b-a	AC 110V	50/60	WINDOW
□	□	H1DF7W	100:5	b-a	AC 110V	50/60	WINDOW
□	□	HHDF7W	150:5	b-a	AC 110V	50/60	WINDOW
□	□	H2DF7W	200:5	b-a	AC 110V	50/60	WINDOW
□	□	H3DF7W	300:5	b-a	AC 110V	50/60	WINDOW
□	□	H4DF7W	400:5	b-a	AC 110V	50/60	WINDOW
□	□	WRDM7W	Geniş Aralık	b-a	AC 220V	50/60	WINDOW
□	□	H1DM7W	100:5	b-a	AC 220V	50/60	WINDOW
□	□	HHDM7W	150:5	b-a	AC 220V	50/60	WINDOW
□	□	H2DM7W	200:5	b-a	AC 220V	50/60	WINDOW
□	□	H3DM7W	300:5	b-a	AC 220V	50/60	WINDOW
□	□	H4DM7W	400:5	b-a	AC 220V	50/60	WINDOW
□	□	WRDBT	Geniş Aralık	b-a	DC/AC 24V	-	TERMINAL
□	□	WRDZ7T	Geniş Aralık	b-a	DC/AC85~25 0V	50/60	TERMINAL

Aksesuar 1

Model	Referans	UÇ-KUTUP Tipi	Uzunluk(M)
Kablo	CABLE-09-00H	9 UÇ-KUTUP	0.5
<input type="checkbox"/>	CABLE-09-001	9 UÇ-KUTUP	1
<input type="checkbox"/>	CABLE-09-01H	9 UÇ-KUTUP	1.5
<input type="checkbox"/>	CABLE-09-002	9 UÇ-KUTUP	2
<input type="checkbox"/>	CABLE-09-003	9 UÇ-KUTUP	3
<input type="checkbox"/>	<input type="checkbox"/>	:	<input type="checkbox"/>
<input type="checkbox"/>	CABLE-09-010	9 UÇ-KUTUP	10

Aksesuar 2

Aksesuar 3

Model Adı	Referans	Oran	Model Adı	Referans	Oran
3CT	3CT-H1-100	100:5	SR-3CT	SR-3CT-100	100:5
<input type="checkbox"/>	3CT-HH-150	150:5	SR-3CT	SR-3CT-150	150:5
<input type="checkbox"/>	3CT-H2-200	200:5	SR-3CT	SR-3CT-200	200:5
<input type="checkbox"/>	3CT-H3-300	300:5	SR-3CT	SR-3CT-300	300:5
<input type="checkbox"/>	3CT-H4-400	400:5	SR-3CT	SR-3CT-400	400:5



İmaj Teknik Elektrik Elektronik San. ve Tic. Ltd. Şti.

EMEKYEMEZ MAH.TUTSAK SOK. NO: 16/13-14-15

KARAKOY/İSTANBUL
TURKEY

Telefon : +90 212 235 9535 / 36
Fax : +90 212 235 9537

www.imajteknik.com
www.imajteknik.com.tr